

● Sthand 100 PortaDispenser

Piantana universale porta dispenser per igienizzazione delle mani

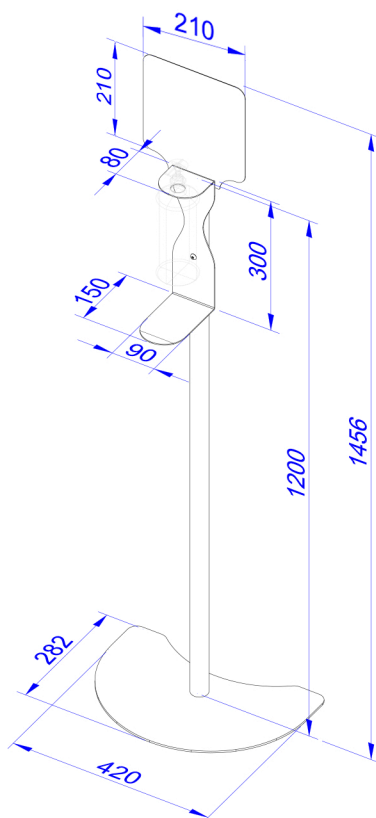


Descrizione

- Piantana universale per igienizzazione delle mani porta dispenser manuale a pompa.
- Supporto professionale da pavimento con piantana elegante e base semi tonda con taglio lineare posteriore per consentire l'avvicinamento al muro.
- Progettato per consentire l'impiego dei flaconi con dispenser a pompa di qualsiasi marca e modello per l'igienizzazione delle mani.
- Composto da basamento elegante e asta tubolare in lamiera di acciaio zincato a caldo e verniciato.
- Porta flacone grande con salva goccia integrato in lamiera di acciaio verniciata a polveri.
- Finitura gofrata antigraffio delle parti verniciate - Colore standard Bianco Marmoreo.
- Fornito di totem piano per affissioni pubblicitarie e/o segnaletiche visibile a non meno di 5 metri.
- Baricentro basso antiribaltamento.
- Ampia scelta di colori disponibili previa ordinazione.
- Progettato e realizzato interamente in Italia.

Caratteristiche tecniche

- Peso : 7 kg
- Dimensioni :



Impiego

- La piantana professionale Sthand 100 è un dispositivo meccanico pronto all'uso per l'igienizzazione delle mani mediante l'utilizzo di dispenser manuali a flacone. Il supporto universale è in grado di ospitare tutti i più comuni modelli di flacone automatici aventi capacità da 0,5 lt a 1,2 lt.
- La piantana è l'elemento mancante nell'arredo terziario, turistico, commerciale e industriale che permette di non recarsi in bagno per la pulizia delle mani. La piantana permette di risolvere qualsiasi tipo di igienizzazione delle mani posizionandola all'ingresso di hotel, aeroporti, bar, ristoranti, stazioni ferroviarie, stadio, piscine, aziende, strutture ospedaliere, uffici, comuni, chiese e luoghi di culto, musei, scuole, attività ricettive, fiere, congressi, feste paesane, ecc.
- Il prodotto è disponibile nella colorazione standard antigraffio bianco marmoreo. Possono essere scelti tutti i colori della tabella RAL previa ordinazione.
- La piantana Sthand 100 è facile da posizionare, elegante, non invasiva, si adatta bene nei corridoi e nelle sale, presenta una stabilità elevata contro il ribaltamento a seguito di urti, possiede componenti in acciaio zincato a caldo e verniciato che garantiscono una lunga durata.

L'azienda si riserva il diritto di apportare senza alcun preavviso modifiche tecniche, strutturali ed estetiche ai prodotti riportati in questa scheda

