

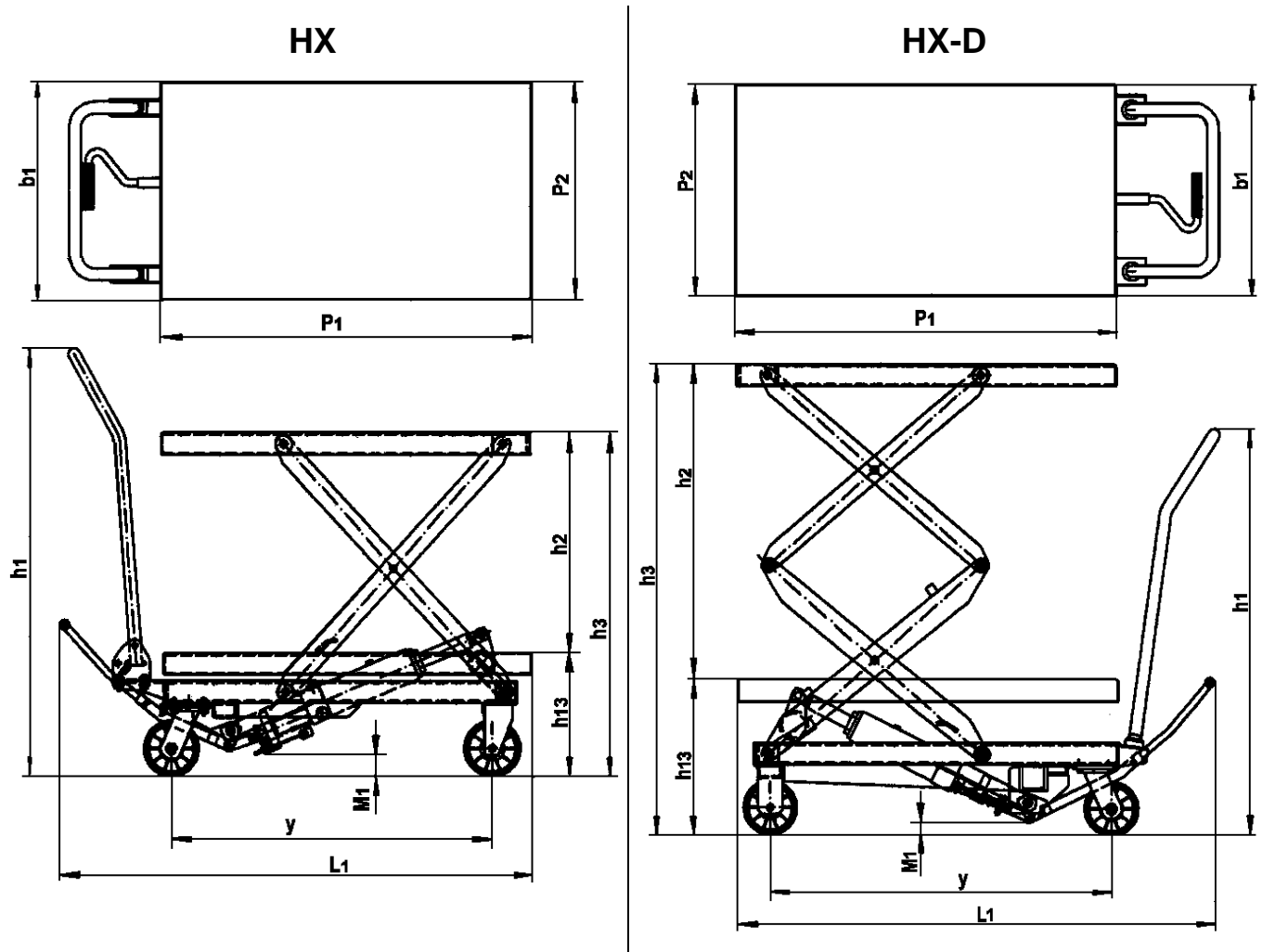
- Ⓓ Original Betriebsanleitung
 - ⒼⒷ Translated Operating Instructions
 - Ⓕ Traduit Mode d'emploi
- Nr. 040058117_Ed.-04.2012










Scherenhubwagen
Scissors-lift trolleys
Tables élévatrices mobiles à ciseaux
HX & HX-D

www.pfaff-silberblau.com





			Typen	HX 150 034600020	HX 300 040057357	HX 500 040057358	HX 750 040057360	HX-D 350 040057361	HX-D 700 040047506
Hublast	lifting capacity	capacité de charge	[kg]	150	300	500	750	350	700
Plattformlänge	platform length	longueur du plateau	P₁ [mm]	700	850	850	1000	910	1220
Plattformbreite	platform width	largeur du plateau	P₂ [mm]	450	500	500	510	500	610
Gesamthöhe	total height	hauteur totale	h₁ [mm]	960	984	984	990	965	1015
Hub	lift	course	h₂ [mm]	500	595	595	580	930	1055
Plattformhöhe max.	platform high max.	hauteur de plateau max.	h₃ [mm]	720	880	880	1000	1300	1500
Plattformhöhe min.	platform height min.	hauteur de plateau min.	h₁₃ [mm]	220	285	285	440	370	445
Gesamtlänge	total length	longueur totale	L₁ [mm]	908	1093	1093	1330	1140	1480
Gesamtbreite	total width	largeur totale	b₁ [mm]	450	500	500	600	500	610
Bodenfreiheit	floor/ground clearance	garde au sol	M₁ [mm]	26	53	53	72	31	31
Radabstand	wheel base	écartement des roues	y [mm]	648	740	740	1020	817	1020
Eigengewicht	net weight	poids à vide	[kg]	45	77	81	125	105	195

Verwendete Piktogramme	Signalwörter		Verwendete Piktogramme	Signalwörter	
	Tipp!	Allgemeiner nützlicher Hinweis. Wenn sie ihn befolgen, erleichtern sie sich die Handhabung des Gerätes		Achtung!	Wartungshinweise
	Vorsicht!	Warnung vor einer allgemeinen Gefahr. Bei Missachtung Verletzungsgefahr			
	Achtung!	Wichtige Hinweise		Achtung!	Schmierstoffentsorgung
	Achtung!	Montage- und Einstellungshinweise		Achtung!	Entsorgung

**Vor Inbetriebnahme die Betriebsanleitung aufmerksam lesen!
Sicherheitshinweise beachten!
Dokument aufbewahren!**



Bestimmungsgemäße Verwendung

Der Scherenhubwagen ist ein fahrbarer, manuell betätigter hydraulischer Hubtisch zum Heben, Senken und Transportieren von Lasten.

Die Verwendung setzt ebene, befestigte Fahrbahnen voraus.

Der Scherenhubwagen mit Plattform ist dazu bestimmt als Stückgutförderer im innerbetrieblichen Verkehr, z.B. in Lagerhallen der Industrie, Spedition usw. zum Transport, von Lasten aller Art, im Nahbereich verwendet zu werden.

Nicht geeignet für Anwendungen in explosionsgefährdeten Räumen.

Nicht geeignet für Einsatz in aggressiver Umgebung.

Änderungen am Scherenhubwagen sowie das Anbringen von Zusatzgeräten sind nur mit unserer ausdrücklichen schriftlichen Zustimmung erlaubt.

Technische Daten und Funktionsbeschreibung beachten!



Unfallverhütungsvorschriften

Der Scherenhubwagen ist bestimmungs- und ordnungsgemäß zu verwenden und zu betreiben.

Es sind jeweils die im Einsatzland gültigen Vorschriften zu beachten.¹⁾

in Deutschland z. Zt.:

EG Maschinenrichtlinien 2006/42/EG

BGV D27 (zu beziehen bei Carl Heymanns Verlag, Köln, Berlin)

EN 1757-4 Scherenhubwagen

EN 1757-3 Plattformwagen

EN 1570 Hubtische

¹⁾ in der jeweils gültigen Fassung

Vor Inbetriebnahme sind unbedingt die vorliegende Betriebsanleitung sowie die Unfallverhütungsvorschrift BGV D27 aufmerksam durchzuarbeiten.

Sicherheitshinweise

Bedienung, Montage und Wartung nur durch:

Beauftragtes, qualifiziertes Personal (Definition für Fachkräfte nach IEC 364)

Qualifiziertes Personal sind Personen, die aufgrund ihrer Ausbildung, Erfahrung, Unterweisung sowie Kenntnisse über einschlägige Normen und Bestimmungen, Unfallverhütungsvorschriften und Betriebsverhältnisse von den für die Sicherheit der Anlage Verantwortlichen berechtigt worden sind, die jeweils erforderliche Tätigkeit auszuführen und dabei mögliche Gefahren erkennen und vermeiden können.

- ⇒ **Der Betrieb ist nur auf ebenem befestigtem Boden zulässig.**
- ⇒ **Den Scherenhubwagen darf nicht auf Steigungen und Gefällen verwendet werden.**
- ⇒ **Das Befördern von Personen sowie der Aufenthalt im Gefahrenbereich ist verboten.**
- ⇒ **Aufenthalt unter gehobener Last verboten.**
- ⇒ **Die angegebene Nutzlast darf nicht überschritten werden.**
- ⇒ **Das Ladegut muss gleichmäßig auf der Plattform verteilt werden.**
- ⇒ **Das Ladegut muss gegen herunterfallen gesichert sein**
- ⇒ **Der Scherenhubwagen darf niemals bei angehobener Plattform beladen werden.**
- ⇒ **Der Scherenhubwagen ist nicht dazu bestimmt mit höher als bodenfrei angehobener Last verfahren zu werden.**
- ⇒ **Die Last nie in gehobenem Zustand unbeaufsichtigt lassen.**
- ⇒ **Nie in bewegliche Teile greifen.**
- ⇒ **Festgestellte Mängel sind sofort sachkundig zu beheben.**
- ⇒ **Nur Originalersatzteile verwenden.**

Prüfungen

Gem. BGV D27 § 37 ist der Scherenhubwagen nach Bedarf, jedoch mindestens einmal jährlich durch einen Sachkundigen zu prüfen.

Wir empfehlen die Ergebnisse der Prüfungen in einem Prüfbuch festzuhalten.



Technische Daten und Abmessungen

Typenbezeichnung		HX 150	HX 300	HX 500	HX 750	HX D 350	HX-D 700
Art.-Nr.		034600020	040057357	040057358	040057360	040057361	040047506
Hublast	[kg]	150	300	500	750	350	700
Eigengewicht	[kg]	49	78	82	120	136	195
Räder Fahrwerk Bereifung*	[mm]	PUR/PUR	PUR/PUR	PUR/PUR	PUR/PUR*	PUR/PUR	PUR/PUR
Lenkräder vorne	[mm]	100 x 25	125 x 40	125 x 40	147 x 50	125 x 40	127 x 40
Lastrollen hinten	[mm]	100 x 25	125 x 40	125 x 40	147 x 50	125 x 40	127 x 40
Anzahl Räder / Lastrollen		2/2	2/2	2/2	2/2	2/2	2/2
Hub je Pumpbewegung	[mm]	27	31	31	15	21	11
geeignet für Umgebungstemperatur		-10°C +40°C					

* Polyurethan (PUR)

Funktionsbeschreibung

Der Scherenhubwagen ist mit hydraulischer Hebeeinrichtung mit Hubzylinder, Pumpeinrichtung, Rückschlagventil, Druckbegrenzungsventil, Senkbremsventil und Ablassventil ausgerüstet.

Die Last wird durch Betätigen des Fußpedals gehoben.

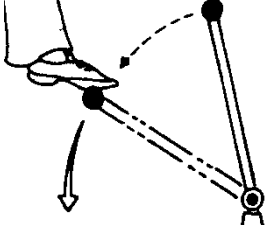

Durch ein eingebautes Senkventil ist feinfühliges Absenken gewährleistet.

Die Last wird in jeder Position vom Rückschlagventil gehalten.

Die Feststelleinrichtung verhindert unbeabsichtigte Lageveränderungen.

Die Senkgeschwindigkeit wird durch ein Senkbremsventil begrenzt.

Bedienungsanleitung

HEBEN	SENKEN
<p>Der Scherenhubwagen ist mit einer Hydraulikpumpe ausgerüstet.</p> <p>Heben der Last erfolgt durch Betätigen des Fußpumpehebels.</p> 	<p>Durch Hochziehen des Ablasshebels wird die Plattform gesenkt.</p> <p>Mit zunehmendem Betätigungsweg erhöht sich die Senkgeschwindigkeit.</p> 

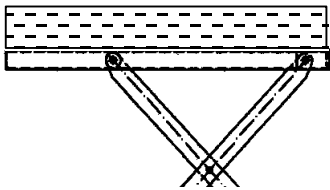
Handhabung:

Vor Arbeitsbeginn prüfen:

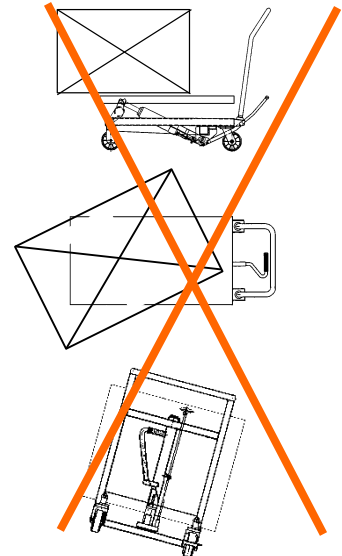
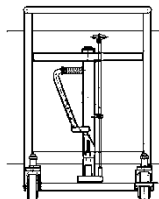
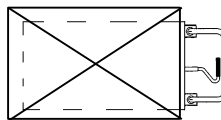
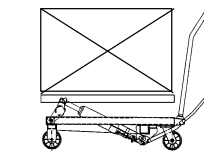
- einwandfreie Funktion der Stellteile
- Funktion der Feststelleinrichtung
- Zustand der Laufrollen und Rollenachsen
- Dichtigkeit, Leckage

Aufnehmen der Last

Vergewissern Sie sich, dass die Last die Tragfähigkeit des Scherenhubwagens nicht übersteigt.



Die Last muss gleichmäßig über die Plattform verteilt sein



Fahren mit Last

Der Scherenhubwagen darf nicht auf Steigungen und Gefällen eingesetzt werden.

Die Last möglichst niedrig (max. 100 mm Hub), unter Beachtung der Bodenfreiheit unter der Last, über Flur transportieren.

Auf mögliche Hindernisse auf der Fahrbahn achten!

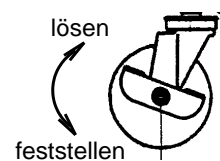
Beim Abstellen ist die Feststelleinrichtung zu betätigen.

Verfahren nur im abgesenkten Zustand.

Feststelleinrichtung

Die Lenkrollen des Scherenhubwagens sind mit einer Feststelleinrichtung ausgerüstet.

Beim Abstellen des Scherenhubwagens, ist diese zu betätigen und festzustellen.



Inspektions- und Wartungsanleitung

Sicherheitshinweis

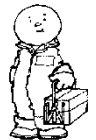
Vor Inspektions- und Wartungsarbeiten ist der Scherenhubwagen durch geeignete Maßnahmen zu entlasten.



Wartungs- Inspektionsarbeiten	Inspektionsintervalle
Einwandfreie Funktion der Stellteile prüfen.	täglich bzw. vor jedem Arbeitsbeginn
Dichtigkeit	
Zustand der Laufrollen und Rollenachsen prüfen	Sichtprüfung-Funktion
Gelenke und Lager schmieren	
Sämtliche Schraub- und Bolzenverbindungen auf festen Sitz prüfen	halbjährlich
Räder und Rollen auf Funktion und Drehfähigkeit prüfen	
Funktion Druckbegrenzungsventil prüfen (max. Ansprechdruck 110% der Nennlast)	
Hydraulikanlage auf Dichtheit prüfen. Angehobene Last darf nach 10 min. keine erkennbare Lageveränderung zeigen. (max. 5 mm)	jährlich
Sämtliche Teile des Scherenhubwagens auf Verschleiß prüfen und falls erf. defekte Teile auswechseln lassen	
Typenschild auf Lesbarkeit prüfen.	
Sachkundigenprüfung durch autorisierte Werkstatt durchführen lassen ¹⁾	alle 2 Jahre
Hydraulikölwechsel durchführen (verbrauchte Druckflüssigkeit abpumpen, neue Druckflüssigkeit einfüllen) - Hydraulikzylinder entlüften -	

¹⁾ z.B. durch Pfaff-silberblau Kundendienst

Die Lebensdauer des Scherenhubwagens ist begrenzt, verschlissene Teile müssen rechtzeitig erneuert werden.



Betriebsstoffe / Schmierstoffempfehlung

Hydrauliköl: HLP-DIN 51524 T2 ISO VG 22

Schmierstoff: Mehrzweckschmierfett – DIN 51825 T1 - K2K

Das Altöl ist entsprechend den gesetzlichen Bestimmungen zu entsorgen!










Betriebsstörungen und ihre Ursachen - Hydraulische Anlage

Störung	Ursache	Beseitigung
Gerät hebt nicht, Pumpe arbeitet nicht	Ablasshebel steht in Senkstellung	Ablasshebel in Hubstellung bringen
	zu wenig Öl im Tank	Öl nachfüllen (bei abgesehenen Gabeln)
Gerät hebt Last nicht an, Pumpe arbeitet einwandfrei	Last zu schwer, Druckbegrenzungsventil ist wirksam	Last verringern
	Ablassventil schließt nicht mehr oder Ventilsitz ist durch Verschmutzung undicht	Reinigen bzw. Austauschen
Gerät hebt bei fördernder Pumpe mit oder ohne Last langsam oder gar nicht	Druckbegrenzungsventil verstellt oder Ventilsitz verschmutzt	Ventil einstellen oder reinigen
	Hydraulikpumpe ist defekt	Hydraulikpumpe reparieren bzw. austauschen!
Gehobene Last sinkt selbstständig ab, Ölverlust am Hydraulikzylinder	Undichtigkeit im Hydrauliksystem	Abdichten!
	Ablassventil schließt nicht mehr oder Ventileinsatz ist durch Ölverschmutzung undicht	Reinigen bzw. austauschen
	Ventileinstellung falsch	Ablassventil einstellen
Die gehobene Last sinkt zu langsam ab	Dichtungselemente sind verschlissen	Dichtungselemente austauschen
	Temperatur zu niedrig, Hydrauliköl zu zäh	Wärmeren Raum aufsuchen
Hubhöhe wird nicht erreicht	Öl fehlt	Öl nachfüllen bzw. Ölwechsel durchführen

Entsorgung:

Nach Außerbetriebnahme sind die Teile des Scherenhubwagens entsprechend den gesetzlichen Bestimmungen der Wiederverwertung zuzuführen bzw. zu entsorgen.



Used Pictograms	Signal Words		Used Pictograms	Signal Words	
	Tip!	General, helpful tip which will make it easier for you to handle the device		Important note!	Maintenance information
	Warning!	Contains a warning that a general hazard exists. Risk of injury if warning ignored			
	Important note!	Important information		Important note!	Disposal of lubricants
	Important note!	Assembly and adjustment information		Important note!	Disposal

Read the operating instructions carefully before using!
Follow safety instructions!
Keep document safe!



Intended use

The scissors-lift trolley, is a mobile, manual operated hydraulic lifting table for lifting, lowering and transporting of loads.

Its use requires a level and firm floor/ground surface.

The scissors-lift trolley, with forks for independent lifting of loads, is intended for on-site transporting of unit loads, e.g. in warehouses associated with industry and delivery companies etc., for short range transporting of loads.

It is not suitable for use in potentially explosive locations.

It is not suitable for use in hostile environments.

Alterations to the scissors-lift trolley and the addition of auxiliary units are only permitted with our express written approval.

Ensure that you take note of the technical data and details on functional characteristics!



Regulations for prevention of accidents

The scissors-lift trolley must be used and operated as intended and in accordance with relevant regulations.

The current regulations of the country in which it is used must be complied with.¹⁾

In Germany these are currently:

EC Directive 2006/42/EC

German safety standard BGV D27 (available from Carl Heymanns Verlag, Cologne, Berlin)

EC Directive EN 1757-4 Scissors pallet-truck

EN 1757-3 Trolley lift

EN 1570 Lifting tables

¹⁾ in the respective current version

It is essential that the operating instructions below and the regulations for prevention of accidents BGV D27 be carefully read through before starting use.

Safety instructions

Operation, assembly and maintenance only by: Instructed, qualified operators



(Definition of qualified operators in accordance with IEC 364)

Qualified operators are persons who, on the basis of their training, experience, instruction and knowledge of the relevant standards and regulations, regulations for prevention of accidents and operating conditions, are authorised by the persons responsible for the safety of the plant to carry out the respective required tasks whilst being able to recognise and prevent potential associated dangers.

- ⇒ Operation is only permitted on a level and firm floor/ground surface.
- ⇒ The scissors-lift trolley must not be used on upward or downward slopes.
- ⇒ Transporting of persons and a presence within the danger zone is not permitted.
- ⇒ A presence under a raised load is not permitted.
- ⇒ The specified load capacity must not be exceeded.
- ⇒ The loaded material must be distributed evenly on the platform.
- ⇒ The load must be evenly distributed across the platform.
- ⇒ The scissors-lift trolley must never be loaded whilst the platform is in a raised position.
- ⇒ Travel with load only in lowest possible position.
- ⇒ Never leave the load unattended in a raised position.
- ⇒ Never reach into moving parts.
- ⇒ Defects are to be dealt with competently as soon as they become apparent.
- ⇒ Only use genuine spare parts.

Inspections

In accordance with Section 37 of the regulations BGV D27, the scissors-lift trolley must be inspected by a competent technical expert at least once per year, and otherwise as required.

We recommend that you record the results of the inspections in an inspection book.



Technical data and dimensions

Type description		HX 150	HX 300	HX 500	HX 750	HX D 350	HX-D 700
Art. No.		034600020	040057357	040057358	040057360	040057361	040047506
Lifting capacity	[kg]	150	300	500	750	350	700
Net weight	[kg]	49	78	82	120	136	195
Steering- / load wheels *	[mm]	PUR/PUR	PUR/PUR	PUR/PUR	PUR/PUR*	PUR/PUR	PUR/PUR
Steering wheel size - front	[mm]	100 x 25	125 x 40	125 x 40	147 x 50	125 x 40	127 x 40
Load wheel size - rear	[mm]	100 x 25	125 x 40	125 x 40	147 x 50	125 x 40	127 x 40
Total no. of steering- /load wheels		2/2	2/2	2/2	2/2	2/2	2/2
Lift per pump stroke	[mm]	27	31	31	15	21	11
Suitable for ambient temperature		-10°C +40°C					

* Polyurethane (PUR)

Functional description

The scissors-lift truck has a hydraulic lift mechanism with a lifting cylinder, pump unit, return check valve, pressure control valve, lowering valve and descent braking valve.

Use the foot pedal to raise the load.

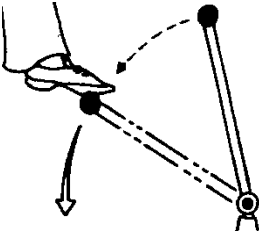
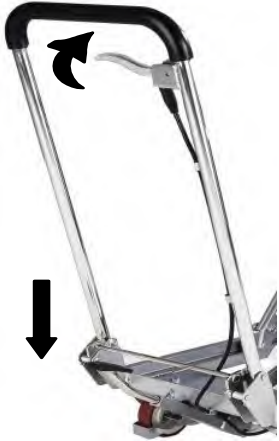
The built-in lowering valve gives you precision control when you are lowering the load.

The return check valve holds the load in any position.

The roller brake prevents unintentional movement.

The descent braking valve limits lowering speed.

Operating Instructions

RAISING	LOWERING
<p>The scissors lift truck is equipped with a hydraulic pump.</p> <p>Use the foot pedal to raise the load.</p> 	<p>For lowering the platform lift up the lowering lever.</p> <p>Pressing the lever further increases the lowering speed.</p> 

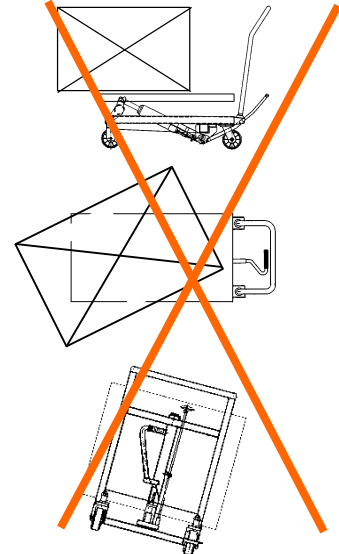
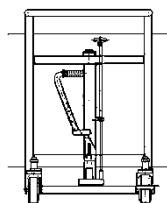
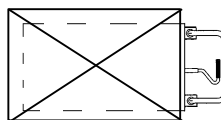
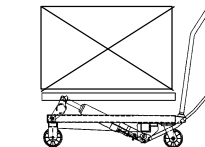
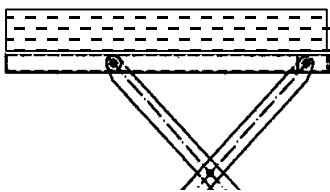
Handling:

Check the following before you start work:

- The operator controls work properly
- The roller brake works properly
- The rollers and roller axles are in good condition
- Check for leaks

Picking up the load

Make sure the load does not exceed the carrying capacity of the scissors lift truck



The load must be evenly distributed across the platform

Moving with a load

Do not use the scissors lift truck on a sloping surface.

When you transport the load, raise it as little as possible off the ground (max. 100 mm), but watch the clearance below the load.

Watch out for obstacles in the path of the truck!

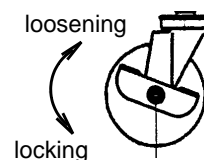
When you stop the truck, be sure to apply the roller brake.

Be sure that the load is lowered before you move the truck.

Roller Brake

A brake is mounted on the steering rollers of the scissors lift truck.

Be sure that the brake is applied and locked when you stop the lift truck.



Inspection and maintenance instructions

Safety warning

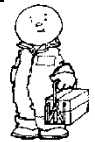
Before inspection and maintenance work is carried out, appropriate measures should be taken to remove all loads from the scissors-lift trolley.



Maintenance and inspection work	Inspection intervals
Check operating elements for faultless operation.	Daily or each time before use
Leakage	
Check condition of the travelling rollers and roller axles	
Grease joints and bearings	half-yearly
Check all screw and bolt connections for tightness	
Check functioning and turning capability of wheels and rollers	
Check the set-up of the control lever and the drain valve	
Check the pressure control valve (max. operating pressure 110% of nominal load)	annually
Check hydraulic system for leakage. After 10 minutes the lifted charge may not show any visible change in position (max. 5 mm).	
Check all parts of the scissors-lift trolley for wear and replace defective parts where necessary	
Check readability of type plate.	
Authorise inspection by competent technical expert ^{*)}	
Change oil in the hydraulic system (suck the oil out of the tank, refill with new oil) – ventilate hydraulic cylinder-	every 2 years

^{*)} e.g. by Pfaff-silberblau after-sales service

The service life of your scissors-lift trolley is limited. Worn parts must be renewed in good time.



Oil and lubricant recommendations

Hydraulic oil: HLP-DIN 51524 T2 ISO VG 22

Lubricant: Multipurpose lubricating grease – DIN 51825 T1 - K2K

Waste oil must be disposed of in accordance with legal provisions!










Malfunctions and their causes

Malfunction	Cause	Elimination
The scissors-lift trolley does not lift – the pump does not work	Lowering lever on the handle is in the lowering position	Put the lowering lever in the pumping position
	Insufficient oil in the tank	Refill with oil (platform is lowered)
The scissors-lift trolley does not lift the load, although the pump is working perfectly	Load too heavy – the pressure control valve is active	Reduce load
	Lowering valve does not close any more or the valve face is not sealed because of dirt	Clean or replace
Loaded or unloaded, the scissors-lift trolley only lifts slowly or not at all when the pump is actuated	Pressure control valve displaced or valve face soiled	Adjust or clean valve
	Hydraulic system pump is defective	Repair or replace hydraulic system pump!
Raised load is lowered of its own accord. Oil loss on hydraulic cylinder.	Leakage in the hydraulic system	Seal!
	Lowering valve does not close any more or the valve unit is not sealed because of dirt	Clean or replace
	Incorrect valve set-up.	Adjust lowering valve
The raised load is lowered too slowly	Sealing elements are worn	Replace sealing elements
	Temperature too low – the hydraulic system oil is too thick	Find a warmer location
Lifting height is not reached	Insufficient oil	Refill with oil respective make an oil change

Disposal:

After placing out of service, the scissors lift trolley parts must be disposed of or recycled in accordance with legal provisions.



Pictogrammes utilisés	Termes d'avertissement		Pictogrammes utilisés	Termes d'avertissement	
	Conseil !	Conseil d'utilité générale. Si vous le respectez, ceci vous facilitera le maniement de l'appareil		Attention !	Consignes de maintenance
	Prudence !	Signale un danger de type général. En cas de non-respect, risque de blessures			
	Attention !	Remarques importantes		Attention !	Élimination d'huiles usagées
	Attention !	Consignes de montage et de réglage		Attention !	Élimination

Avant la mise en service, lire attentivement le mode d'emploi !

Observer les consignes de sécurité !

Conserver ce document!



Utilisation conforme à l'affectation

Le transpalette est destiné au levage et à l'abaissement manuels ainsi qu'au transport manuel des charges.

Son utilisation nécessite un sol plan et solide.

Le transpalette, avec plateforme pour le levage de la charge, est destiné à servir de transporteur de marchandises en vrac à l'intérieur de l'entreprise, par exemple dans les entrepôts de l'industrie, des entreprises de transport etc, pour convoier sur une courte distance.

Ne convient pas à l'utilisation dans des locaux comportant un risque d'explosion

Ne convient pas à l'utilisation dans un environnement agressif.

Les modifications apportées au transpalette ainsi que l'adjonction d'appareils supplémentaires ne sont autorisées qu'avec notre consentement exprès écrit.

Veillez observer les caractéristiques techniques et la description de fonctionnement.



Réglementation de prévoyance contre les accidents

Le transpalette doit être utilisé et exploité normalement et conformément à l'affectation prévue

Il convient d'observer les règlements en vigueur dans le pays où il est utilisé. ¹⁾

En Allemagne, à l'heure actuelle :

Directive CE 2006/342/CE

La règle BGV D 27 (disponible chez Carl Heymanns Verlag, Köln, Berlin)

Directive CE EN 1757-4 Transpalette à ciseaux

Directive CE EN 1757-3 Chariot à plateforme

¹⁾ dans la version correspondante en vigueur

Avant la mise en service, il est impératif d'étudier attentivement ce mode d'emploi ainsi que la réglementation de prévoyance contre les accidents BGV D27.

Consignes de sécurité

Maniement, montage et entretien :

Réservé exclusivement à un personnel autorisé et qualifié

(Définition du personnel qualifié selon la norme CEI 364)

Sont considérées comme qualifiées les personnes qui, en raison de leur formation, de leur expérience, de leur savoir et de leur connaissance des normes et dispositions respectives, ainsi que des règlements de prévoyance contre les accidents et de la situation de l'entreprise, ont été autorisées par les responsables de la sécurité de l'installation à effectuer les tâches nécessaires tout en étant capables de reconnaître et d'éviter les risques éventuels.

- ⇒ La mise en service n'est autorisée que sur un sol plan et solide.
- ⇒ Le transport de personnes ainsi que le stationnement dans la zone de danger sont interdits.
- ⇒ Il est interdit de stationner sous la charge levée.
- ⇒ La charge utile indiquée ne doit pas être dépassée.
- ⇒ La marchandise transportée doit être répartie régulièrement sur la plateforme.
- ⇒ Le table élévatrice ne doit jamais être chargé lorsque la plateforme est levée.
- ⇒ La charge en position levée ne doit jamais être laissée sans surveillance.
- ⇒ La table élévatrice n'est pas conçu pour le chargement comme un chariot élévateur ou une grue.
- ⇒ Ne jamais laisser la charge sans surveillance en position levée.
- ⇒ Ne jamais toucher les parties mobiles.
- ⇒ Les défauts éventuellement constatés doivent être immédiatement éliminés par un spécialiste.
- ⇒ Utiliser exclusivement des pièces de rechange originales.



Contrôles

Conformément aux normes BGV D27 § 37, le transpalette doit être vérifié par un spécialiste selon les nécessités, mais au minimum une fois par an.

Nous vous recommandons de consigner les résultats des contrôles dans un registre de contrôle.



Caractéristiques techniques et dimensions

Désignation du type		HX 150	HX 300	HX 500	HX 750	HX D 350	HX-D 700
Art.-n°		034600020	040057357	040057358	040057360	040057361	040047506
capacité de charge	[kg]	150	300	500	750	350	700
poids à vide	[kg]	49	78	82	120	136	195
Roues, pneus *	[mm]	PUR/PUR	PUR/PUR	PUR/PUR	PUR/PUR*	PUR/PUR	PUR/PUR
Taille des pneus avant	[mm]	100 x 25	125 x 40	125 x 40	147 x 50	125 x 40	127 x 40
Taille des pneus arrière	[mm]	100 x 25	125 x 40	125 x 40	147 x 50	125 x 40	127 x 40
Nombre de roues avant/arrière		2/2	2/2	2/2	2/2	2/2	2/2
Levée par jeu de pompe	[mm]	27	31	31	15	21	11
convenable pour température ambiante de		-10°C +40°C					

* Polyuréthane (PUR)

Mode d'emploi

Description du fonctionnement

Le transpalette grand levé est un dispositif de levage hydraulique équipé d'un vérin de levage, d'une pompe, d'une valve anti-retour, d'un limiteur de pression, d'une soupape de freinage à la descente et d'un purgeur.

Le levage de la charge s'effectue par actionnement de la pédale.

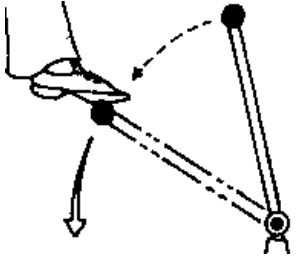
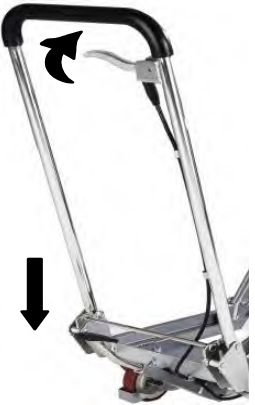
La valve de descente intégrée garantit l'abaissement progressif et sans à-coups de la charge.

La charge est maintenue par la valve anti-retour dans toute position souhaitée.

Le dispositif de blocage empêche tout déplacement intempestif.

La vitesse de descente est limitée par une soupape de freinage.

Mode d'emploi

MONTÉE	DESCENTE
<p>Le transpalette haute levée est équipé d'une pompe hydraulique.</p> <p>Le levage de la charge s'effectue par commande au pied du levier de pompe.</p> 	<p>Pour descente la plateforme relever la manette.</p> <p>Plus la course d'actionnement est importante, plus la vitesse de descente est rapide.</p> 

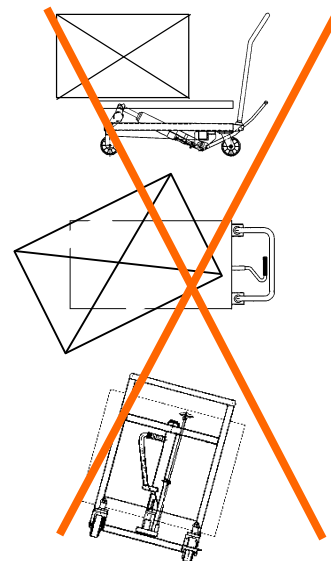
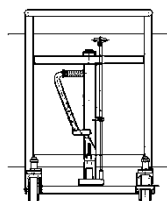
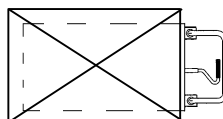
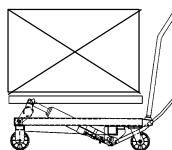
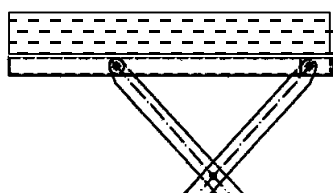
Maniement :

Avant toute utilisation, vérifier ce qui suit :

- parfait fonctionnement des organes de commande
- fonctionnement du dispositif de blocage
- état des galets de roulement et des axes
- étanchéité, fuites

Suspension de la charge

Assurez-vous que la charge ne dépasse pas la capacité de levage du table élévatrice.



La charge doit être répartie régulièrement et soutenue par la plateforme.

Déplacement en charge

Il est interdit d'utiliser le transpalette haut levé dans les côtes et les descentes.

Transporter la charge le plus bas possible au-dessus du sol (levée max. 100 mm), en tenant compte de la garde au sol sous la charge.

Tenir compte des obstacles éventuellement présents sur la chaussée !

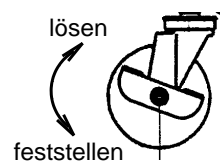
Lorsque le transpalette est mis à l'arrêt, actionner le dispositif de blocage.

Déplacement uniquement en position abaissée.

Dispositif de blocage

Les galets du transpalette grande levée sont équipés d'un dispositif de blocage.

Lorsque le transpalette est mis à l'arrêt, actionner ce dispositif et le bloquer.



Instructions de contrôle et de maintenance

Consigne de sécurité

Avant de procéder aux travaux de contrôle et de maintenance, il convient de décharger le transpalette en prenant les mesures appropriées.



Travaux de contrôle et de maintenance	Fréquence des contrôles
Vérifier le bon fonctionnement des organes de commande.	Quotidiennement, ou avant chaque mise en service.
Vérifier l'étanchéité	
Vérifier l'état des galets et des essieux des galets.	
Lubrifier les articulations et les roulements	tous les 6 mois
Vérifier la bonne tenue de tous les assemblages par vis et boulonnages	
Vérifier le bon fonctionnement des roues et galets et leur rotation	
Vérifier l'étanchéité de l'installation hydraulique	
Vérifier le fonctionnement de limiteur de pression (pression de réponse max. 110% de la charge nominal)	
Vérifier le niveau de l'huile hydraulique (on ne doit pas pouvoir constater de baisse pendant 10 minutes (max. 5 mm))	annuellement
Vérifier le degré d'usure de toutes les pièces du transpalette et faire remplacer les pièces défectueuses si nécessaire	
Vérifier que la plaque signalétique est bien lisible.	
Faire procéder au contrôle par un expert *)	
Procéder à la vidange de l'huile hydraulique (pomper le fluide sous pression usé, remplir du fluide neuf) Purger le cylindre hydraulique	tous les deux ans

*) par exemple par le service clients de Pfaff-silberblau

La durée de vie de la transpalette est limitée, les pièces usées doivent être remplacées dans les délais.



Carburants/ Recommandation concernant le lubrifiant

Huile hydraulique: HLP-DIN 51524 T2 ISO VG 22

Lubrifiant: Graisse lubrifiante à usages multiples- DIN 51825 T1 - K2K

L'huile usée doit être éliminée conformément aux dispositions légales!



Dérangements de service et leurs origines

Dérangement	Origine	Elimination
L'appareil ne lève pas, la pompe ne fonctionne pas	Le levier d'abaissement est en position d'abaissement	Amener le levier d'abaissement en position de pompage
	Quantité insuffisante d'huile dans le réservoir	Rajouter de l'huile (plateforme en position abaissée)
L'appareil ne lève pas la charge, la pompe fonctionne parfaitement.	Charge trop lourde, le limiteur de pression est activé	Réduire la charge
	La soupape d'abaissement ne ferme plus ou l'obturation de la soupape est encrassée et joint mal	Nettoyer ou remplacer
Lorsque la pompe est en action, avec ou sans charge, l'appareil lève lentement ou pas du tout.	Le limiteur de pression est déréglé ou l'obturation de la soupape encrassée	Régler ou nettoyer la soupape
	La pompe hydraulique est défectueuse	Réparer ou remplacer la pompe hydraulique
La charge levée s'abaisse automatiquement Fuite d'huile sur le vérin hydraulique	Fuite dans le système hydraulique	Etancher!
	La soupape d'abaissement ne ferme plus ou le mécanisme de valve encrassé par l'huile joint mal	Nettoyer ou remplacer
	Mauvais réglage de soupape	Régler la soupape d'abaissement
	Les éléments d'étanchéité sont usés	Remplacer les éléments d'étanchéité
La charge levée s'abaisse trop lentement	Température trop basse, huile hydraulique trop visqueuse	Chercher un local plus chaud

Elimination:

Après la mise hors service, les pièces de la transpalette devront être amenées au recyclage ou éliminées conformément aux dispositions légales.



EG-Konformitäts- erklärung <i>im Sinne der EG-Maschi- nenrichtlinie 2006/42/EG, Anhang II, Nr. 1A</i>		EC-Declaration of Conformity <i>as defined by EC Machinery Directive 2006/42/EC, annex II, No. 1A</i>			Déclaration "CE" de Conformité <i>conformément à la directive "CE" relative aux machines 2006/42/CE, Annexe II No. 1A</i>		
Hiermit erklären wir, dass		Herewith we declare that the supplied model of			Nous déclarons que le modèle		
Scherenhubwagen		Scissors-lift trolleys			Tables élévatrices mobiles à ciseaux		
Type	HX 150	HX 300	HX 500	HX 750	HX-D 350	HX-D 700	
Art. Nr. / Art. no. / Réf. no.	034600020	040057357	040057358	040057360	040057361	040047506	
zum Heben, Senken und Verfahren von Lasten		for lifting, lowering and movements of loads			pour lever, baisser et transport des charges		
mit allen einschlägigen Bestimmungen der EG Maschinenrichtlinie 2006/42/EG in Übereinstimmung ist		complies with the relevant provisions of the EC Machinery directive 2006/42/EC applying to it			est conforme à l'ensemble des dispositions selon la directive 2006/42/CE relative aux machines		
Angewendete harmonisierte Normen, insbesondere:		Applied harmonised standards, in particular: DIN EN ISO 12100:2010 DIN EN 1757-3:2002; DIN EN 1570-1:2011;			Normes harmonisées utilisées, notamment		
Angewendete nationale Normen und technische Spezifikationen, insbeson- dere:		Applied national technical standards and specifications, in particular: BGV D27			Normes et spécifications techniques nationales qui ont été utilisées, notamment		

Ort/Datum Wuppertal, 10.04.2014



i.V. Dipl.-Ing. Andreas Oelmann
Leiter Qualitätswesen

Columbus McKinnon Industrial Products GmbH ist bevollmächtigt die technischen Unterlagen gem. Anhang VII A zusammenzustellen und der zuständigen Behörde auf Verlangen zu übermitteln.	Columbus McKinnon Industrial Products GmbH is authorised to put together the technical documents in accordance with appendix VII A and to transmit to the responsible authority on demand.	Columbus McKinnon Industrial Products GmbH est habilité à rassembler les documents techniques selon l'annexe VII A et à les transmettre, sur demande, aux autorités compétentes.
--	--	--

Für Komplettierung, Montage und Inbetriebnahme gem. Betriebsanleitung zeichnet verantwortlich:

Ort: Datum:

Verantwortlicher: Firma:

Alle Standorte finden Sie auf / All locations can be found at

www.cmco.eu



COLUMBUS McKINNON Industrial Products GmbH

Yale-Allee 30

42329 Wuppertal

GERMANY

Telefon +49 202 693 59-0

Telefax +49 202 693 59-127

info.wuppertal@cmco.eu

www.cmco.eu

Händler: _____

Merchant / commerçant

Firmenstempel/stamp/cachet de la maison

Bei Inbetriebnahme Typenschilddaten eintragen:		Note name-plate data when taking into operation:		Inscrire les données sur la plaque du constructeur pendant l'utilisation :	
Prüf.- Nr.	Test no.	No. de vérification			
Type	Type	Type			
Art. Nr.	Art. No.	Réf. de l'article			
Basismodell	Base modell	Modèle de base			
Geräte/Fabrik-Nr.	Device / Serial number	Numéro de série			
Baujahr	Year of manufacture	Année de construction			
Hublast	Capacity	Capacité			